

IR4P-50

≅ 1450 1/min

CARATTERISTICHE IDRAULICHE

HYDRAULIC FEATURES

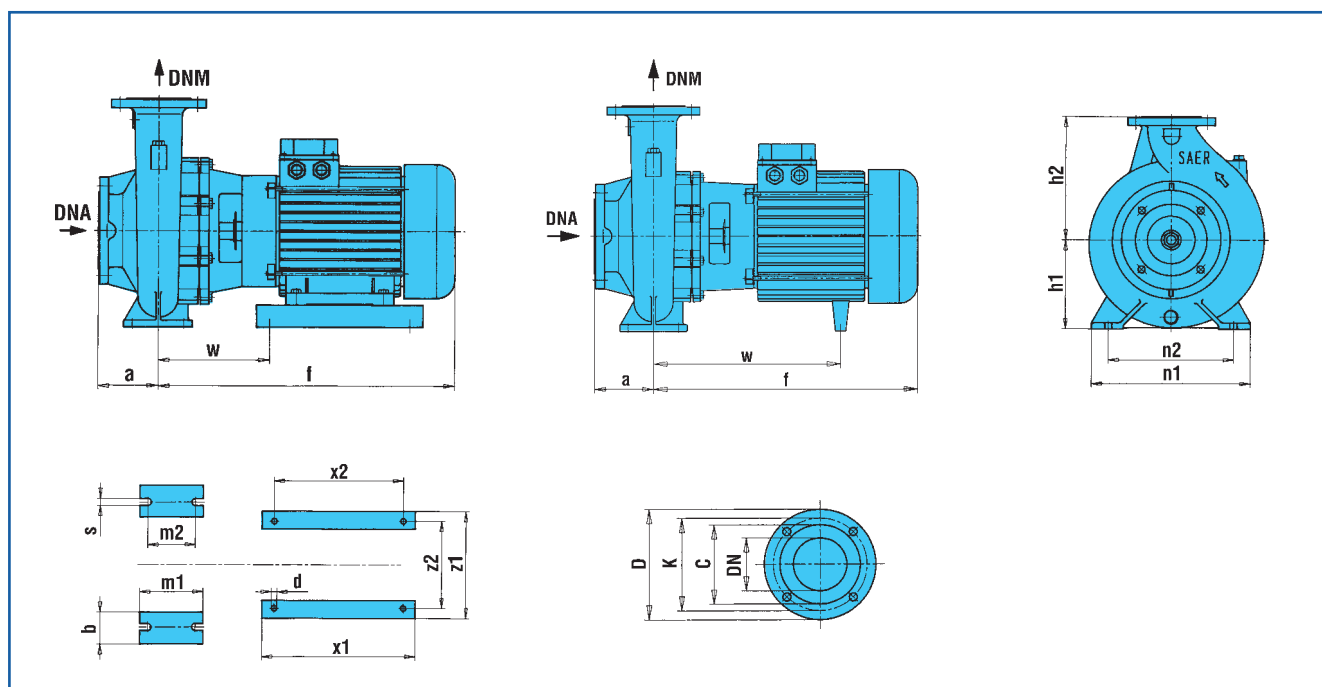
CARACTERISTICAS HIDRAULICAS / CARACTERISTIQUES HYDRAULIQUES / HYDRAULISCHE EIGENSCHAFTEN / CARACTERÍSTICAS HIDRÁULICAS

Tipo Type Typ	P ₂		I _n (A)		I _s /I _n	Q															
			3~			U.S.g.p.m.															
	kW	HP	V 230/400	V 400 Δ		0	44	53	62	70	79	88	110	132	154	176	198	220	242	264	
						m ³ /h															
						l/min															
IR4P-50-125A	0,55	0,75	1,7 - 1,1	1,1	4,4	6,4	6,3	6,2	6,1	6	5,8	5,6	5,1	4,2							
IR4P-50-160A	1,1	1,5	4,3 - 2,5	2,5	5	9	8,9	8,8	8,7	8,6	8,5	8,2	7,7	6,7	5,7						
IR4P-50-200A	1,5	2	6,2 - 3,6	3,6	5,2	14	13,7	13,5	13,3	13	12,7	12,4	11,3	10	8,2						
IR4P-50-200NA	3	4	11 - 6,2	6,2	5,6	18	18	17,9	17,8	17,7	17,5	17	16,8	16	14,8	13,8	12,2	10,8	9,2		
IR4P-50-250ND	2,2	3	8,8 - 5,1	5,1	5,5	16,8	16,5	16,3	16,1	15,9	15,8	15,4	14,8	13,7	12,5	10					
IR4P-50-250NA	4	5,5	15,6 - 9	9	6,6	24	23,8	23,7	23,6	23,5	23,4	23,3	22,9	22,1	21,2	20	18	16,4	13,9	11,3	

Curve di prestazione pag. 71 / Performances Curves pag. 71 / Curvas de rendimiento pag. 71 / Courbes de performances pag. 71 / Leistungskurven pag. 71 / Curvas de rendimiento pag. 71

DIMENSIONI E PESI

DIMENSIONS AND WEIGHT / DIMENSIONES Y PESOS / DIMENSIONS ET POIDS / ABMESSUNGEN UND GEWICHTE / DIMENSÕES E PESO



Tipo Type Typ	DNA	DNM	l	a	m1	m2	n1	n2	h1	h2	s	b	w	x1	x2	z1	z2	d	kg
IR4P-50-125A	65	50	333	100	100	70	240	190	132	160	14	50	240,5	-	-	-	-	-	29
IR4P-50-160A	65	50	345	100	100	70	265	212	160	180	14	50	247	-	-	-	-	-	37
IR4P-50-200A	65	50	375,5	100	100	70	265	212	160	200	14	50	277,5	-	-	-	-	-	42
IR4P-50-200NA	65	50	407	100	125	95	320	250	180	225	14	65	286,5	-	-	-	-	-	-
IR4P-50-250ND	65	50	395	100	125	95	320	250	180	225	14	65	274,5	-	-	-	-	-	54
IR4P-50-250NA	65	50	402	100	125	95	320	250	180	225	14	65	281,5	-	-	-	-	-	65

DNA				
D	K	C	DN	Fori • Holes Agujeros • Troues Löcher • Furos ø n°
185	145	122	65	19 4

DNM				
D	K	C	DN	Fori • Holes Agujeros • Troues Löcher • Furos ø n°
165	125	102	50	19 4